

# Motorové spouštěče MS25

dle IEC 60947-4-1, DIN EN 60947-4-1, VDE 0660-102



**IE3**  
READY



PCE  MERZ

*Switch to Quality!*



# Příslušenství pro motorové spouštěče MS25



KATALOG. WPR ČÍSLO	OBJ. ČÍSLO	TYPOVÉ ČÍSLO	KONTAKTY	HMOTNOST g/ks	MNOŽSTVÍ V BALENÍ
--------------------	------------	--------------	----------	---------------	-------------------

### Modul pomocných kontaktů pro montáž ze strany spouštěče

wpr30440	39/00m	2513103200E	1 spín. + 1 rozpín.	35	1
wpr30441	39/01m	2513103300E	2 spín.	35	1



KATALOG. WPR ČÍSLO	OBJ. ČÍSLO	TYPOVÉ ČÍSLO	KONTAKTY	HMOTNOST g/ks	MNOŽSTVÍ V BALENÍ
--------------------	------------	--------------	----------	---------------	-------------------

### Pomocně signalizační kontakt - vestavný modul pod zakrytí spouštěče

wpr30472	39/31m	2513103700E	1 spín.	35	1
wpr30473	39/32m	2513103800E	1 rozpín.	35	1

Jmenovité provozní napětí  $U_e$ : 230 / 400 / 500 V  
 Jmenovitý provozní proud  $I_e$ : 3,5 / 2 / 1,5 A



KATALOG. WPR ČÍSLO	OBJ. ČÍSLO	TYPOVÉ ČÍSLO	JMENOVITÉ PROVOZNÍ NAPĚTÍ	HMOTNOST g/ks	MNOŽSTVÍ V BALENÍ
--------------------	------------	--------------	---------------------------	---------------	-------------------

### Vypínací spoušť - vestavný modul pod zakrytí spouštěče

wpr30474	39/20m	2513104100E	110 V / 50 Hz	62	1
wpr30503	39/21m	2513104200E	230 V / 50 Hz	62	1
wpr30446	39/22m	2513104300E	400 V / 50 Hz	62	1

### Podpětová spoušť - vestavný modul pod zakrytí spouštěče

wpr30442	39/10m	2513104500E	110 V / 50 Hz	62	1
wpr30443	39/11m	2513104600E	230 V / 50 Hz	62	1
wpr30444	39/12m	2513104700E	400 V / 50 Hz	62	1

## Příslušenství pro motorové spouštěče MS25



KATALOG. WPR ČÍSLO	OBJ. ČÍSLO	TYPOVÉ ČÍSLO	POPIS	MAX. PROUD (A)	DÉLKA (mm)
--------------------	------------	--------------	-------	----------------	------------

### Propojovací lišty

wpr30460	39/62m	2513109000E	propojovací lišta pro 2 spouštěče bez pomocných kontaktů	63	80
wpr30461	39/63m	2513109001E	propojovací lišta pro 3 spouštěče bez pomocných kontaktů	63	125
wpr30462	39/64m	2513109002E	propojovací lišta pro 4 spouštěče bez pomocných kontaktů	63	170
wpr30463	39/65m	2513109011E	propojovací lišta pro 5 spouštěčů bez pomocných kontaktů	63	215



KATALOG. WPR ČÍSLO	OBJ. ČÍSLO	TYPOVÉ ČÍSLO	POPIS	MAX. PROUD (A)
--------------------	------------	--------------	-------	----------------

### Napájecí blok

wpr30449	39/68m	2513109009E	napájecí blok, 3 pólový	63
----------	--------	-------------	-------------------------	----



KATALOG. WPR ČÍSLO	OBJ. ČÍSLO	TYPOVÉ ČÍSLO
--------------------	------------	--------------

### Kryt svorek

wpr30504	39/90m	2513109010E
----------	--------	-------------

# Izolační kryty O-55 / CP-55 pro motorové spouštěče MS25



## IZOLAČNÍ KRYT IP55

s integrovanou PE(N) svorkou  
předlisování pro vývodky 4x M25  
rozměry: VxŠxH 135x80x95 mm

KATALOG. WPR ČÍSLO	OBJ. ČÍSLO	TYPOVÉ ČÍSLO
wpr30435	39/51m	2513105100E

O-55



## IZOLAČNÍ KRYT VESTAVNÝ DO PANELU IP55

s integrovanou PE(N) svorkou

KATALOG. WPR ČÍSLO	OBJ. ČÍSLO	TYPOVÉ ČÍSLO
wpr30436	39/41m	2513105300E

CP-55

## Příslušenství pro izolační kryty O-55 / CP-55



### STOP TLAČÍTKO

tlačítko s aretací,  
odblokování pootočením  
možnost uzamykání

UZAMYKÁNÍ	KATALOG. WPR ČÍSLO	OBJ. ČÍSLO	TYPOVÉ ČÍSLO
ne	wpr30451	39/81m	2513106100E
ano	wpr30452	39/822m	2513106200E



### UZAMYKACÍ MECHANISMUS

uzamykání max. 3 visacími  
zámkami v poloze VYP

KATALOG. WPR ČÍSLO	OBJ. ČÍSLO	TYPOVÉ ČÍSLO
wpr30453	39/88m	2513106300E



### SIGNALIZAČNÍ SVĚTLO

se žárovkou  
jmenovité napětí 250 V

BARVA	KATALOG. WPR ČÍSLO	OBJ. ČÍSLO	TYPOVÉ ČÍSLO
zelené	wpr30496	39/711m	2513106800E
červené	wpr30497	39/721m	2513107000E
bílé	wpr30498	39/701m	2513106600E



### SIGNALIZAČNÍ SVĚTLO

se žárovkou  
jmenovité napětí 400 V

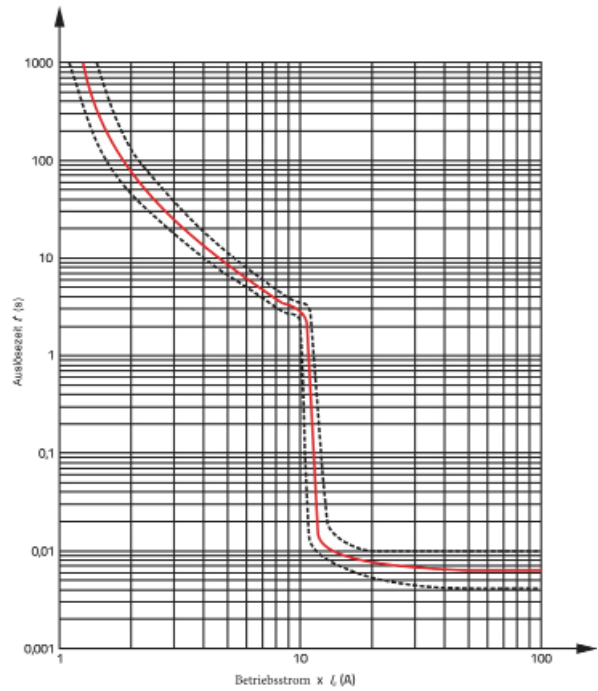
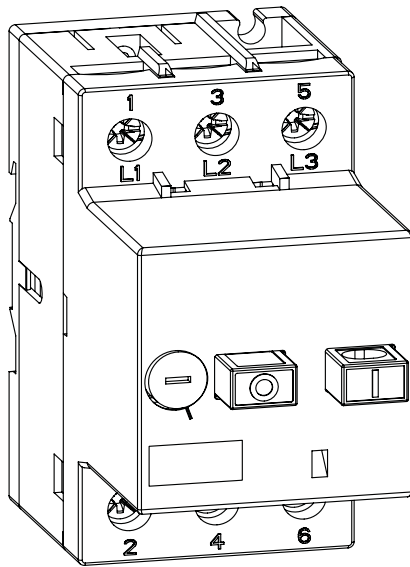
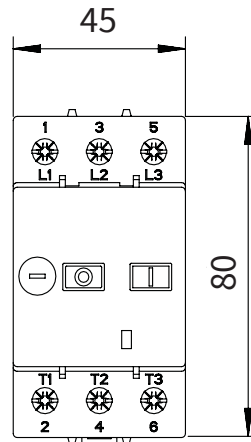
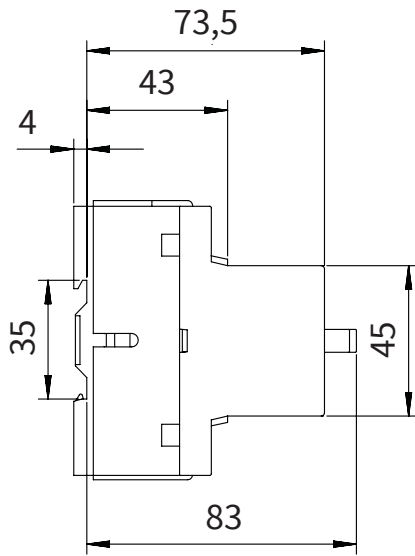
BARVA	KATALOG. WPR ČÍSLO	OBJ. ČÍSLO	TYPOVÉ ČÍSLO
zelené	wpr30500	39/712m	2513106900E
červené	wpr30501	39/722m	2513107100E
bílé	wpr30502	39/702m	2513106700E



### TLAČÍTKOVÁ MEMBRÁNA

KATALOG. WPR ČÍSLO	OBJ. ČÍSLO	TYPOVÉ ČÍSLO
wpr30505	39/60m	2513106400E

# Motorové spouštěče MS25 - rozměry v mm



# Termoplastový kryt CM.7100 a DM.8000

## TERMOPLASTOVÝ KRYT CM.7100

s CEE vidlicí 16A, 3P+N+PE, 400V 6h



KATALOG. WPR ČÍSLO	OBJ. ČÍSLO	TYPOVÉ ČÍSLO	POPIS
wpr30475	40/00m	2102000000E	termoplastový kryt
wpr30476	40/10m	2102010000E	termoplastový kryt s N-svorkou
wpr30477	40/20m	2102020000E	termoplastový kryt s CEE fázovým měničem a N-svorkou
wpr30478	40/40m	2102040000E	termoplastový kryt se STOP tlačítem
wpr30479	40/60m	2102060000E	termoplastový kryt s uzamykacím mechanismem



## TERMOPLASTOVÝ KRYT DM.8000

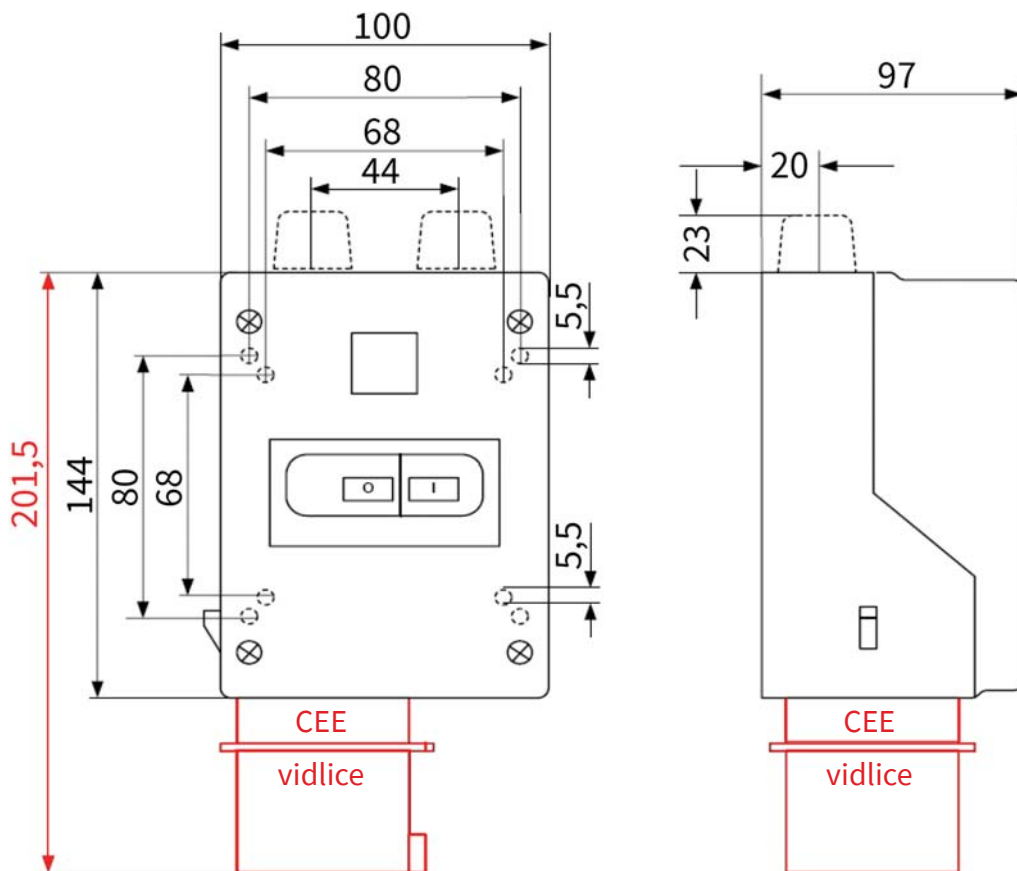
bez CEE vidlice



KATALOG. WPR ČÍSLO	OBJ. ČÍSLO	TYPOVÉ ČÍSLO	POPIS
wpr30480	41/00m	2102200000E	termoplastový kryt
wpr30481	41/20m	2102220000E	termoplastový kryt se STOP tlačítem
wpr30482	41/40m	2102240000E	termoplastový kryt s uzamykacím mechanismem
wpr30483	41/50m	2102250000E	termoplastový kryt s N-svorkou



## Termoplastový kryt CM.7100 a DM.8000 - rozměry v mm




**CM.7100**



**DM.8000**



Termoplastový kryt DM.8000 rozměry v >černé< barvě,  
Termoplastový kryt CM.7100 s CEE vidlicí rozměry v >černé a červené< barvě.



How we work

---

Technically sound solutions  
customized requirements.

**Výhradní distribuce  
a poradenství pro ČR a SR:**

WAPRO spol. s r.o.  
Olomoucká 113  
796 07 Prostějov

Tel.: +420 582 334 677  
Fax.: +420 582 334 676

E-mail: [info@wapro.cz](mailto:info@wapro.cz)  
[www.wapro.cz](http://www.wapro.cz)



**WAPRO spol. s r.o.**

Olomoucká 113  
796 07 Prostějov

Tel.: +420 582 334 677  
Fax.: +420 582 334 676

info@wapro.cz  
www.wapro.cz



*Switch to Quality!*